

AMPLIFICADOR LINEAL MOD. HF-3



AMPLIFICADOR LINEAL DE HF. MOD. HF-3

ESPECIFICACIONES

- Equipo a transistores bipolares
- Gama de frecuencias 1.8 a 30 MHZ
- Fuente de alimentación incorporada, conexión a 220 V. c.a.
- Nivel de excitación máximo aconsejado hasta 80 watos
- Versión de excitación hasta 20 watos para equipos QRP
- Potencia de salida 300/400 W. en CW, 500/550 W. P.E.P. en SSB, sobre 50 ohmios
- Filtros toroidales de 5 polos para las distintas bandas, seleccionados por conmutador frontal
- Radiación de armónicos mejor que -45 dB
- Distorsión de intermodulación mejor que -30 dB a máxima potencia de salida
- Modos : SSB / CW
- Impedancia de salida 50 ohmios
- Sistema de refrigeración por dos turbinas, una de ellas de doble velocidad autoconmutable
- Doble sistema de protección contra exceso de temperatura por termostatos independientes
- Circuito de protección de ROE, con indicación luminosa y sonora de disparo adaptado al uso por invidentes
- Instrumento de medida de doble función: amperímetro/watímetro
- Cable con conector RCA y extremo libre para actuar el PTT del amplificador desde el transmisor, incluido
- Dimensiones 22.5 cms ancho x 17.5 cms alto x 38 cms fondo
- Peso 13 Kgs.
- Garantía 2 años, excepto transistores finales

MUY IMPORTANTE

ES IMPRESCINDIBLE LEER COMPLETAMENTE LAS INSTRUCCIONES QUE SE INDICAN A CONTINUACION ANTES DE PONER EN MARCHA EL AMPLIFICADOR

INFORMACION GENERAL

El amplificador HF-3 al tratarse de un equipo a transistores no precisa de ningún ajuste de sintonía, con lo cual su manejo se simplifica en gran manera.

Utiliza 2 transistores bipolares de potencia que funcionan a una tensión de 28 voltios, con un consumo aproximado de 15 a 20 amperios, proporcionados por su fuente de alimentación incorporada.

Para la supresión de frecuencias armónicas está dotado de seis filtros de 5 polos, de alta atenuación y baja pérdida, que en conjunto con el paso de entrada del amplificador, presentan una ROE aproximada de 1:1 en toda la banda de trabajo.

Los filtros cubren las bandas de 10-12-15-17-20-30-40-80 y 160 metros,

El circuito de protección contra ROE consiste en un acoplador direccional que detecta la posible desadaptación de impedancias por fallos en la antena, o un valor excesivo de ROE y que al actuar inhibe el circuito de transmisión del amplificador, con aviso mediante indicación luminosa y sonora de disparo.

Este amplificador está preparado fundamentalmente para funcionar en SSB y CW. En caso de quererse utilizar para otros modos de transmisión de portadora continua (AM-FM, Etc.) habrá que reducir los niveles de potencia de excitación y de potencia de salida lo suficiente a fin de evitar daños al paso final del amplificador.

Para el sistema de refrigeración se utiliza un disipador de aluminio ventilado permanentemente por una turbina que funciona a bajo régimen

Esta turbina está controlada por un termostato que, al alcanzarse una temperatura de 50° C en el disipador, se conmuta automáticamente a velocidad rápida.

Dispone asimismo de una segunda turbina que funciona continuamente a velocidad reducida, para una mayor atenuación del ruido de fondo, y que es la encargada de mantener refrigerados los transformadores de RF de entrada y salida del amplificador y demás componentes asociados.

El amplificador debe instalarse lo suficientemente separado de otros objetos para no obstruir la salida de las rejillas de aireación laterales y superior, a fin de facilitar la circulación libre del aire en el interior del equipo.

Un segundo termostato es empleado para bloquear totalmente la transmisión en el caso de que la temperatura en el disipador se eleve eventualmente por encima de los 80° C

MANDOS EN EL FRONTAL

- Un instrumento de medida de doble función con escalas hasta 30 Amperios y 400 Watos para controlar la corriente de colector de los transistores finales, la cual no debe sobrepasar en ningún caso los 20 Amperios, y la potencia de salida del amplificador.
- Conmutador A/W (amperios/watos)
- Conmutador de bandas que selecciona cada uno de los filtros paso bajos adecuados a la banda de trabajo.
- Interruptor ON/OFF iluminado de conexión del amplificador a la corriente eléctrica.
- Interruptor OPER/STBY. Permite tener encendido el amplificador y pasar de posición de operación a posición de reposo. En este último caso la señal del transmisor pasa directamente a la antena a través del amplificador

La posición de OPERACIÓN indicada por el piloto azul permite la activación del amplificador.

Como medida de seguridad es recomendable tener este interruptor habitualmente en posición STBY, y pasarlo a OPER cuando se vaya a operar.

- Pulsador de reset y piloto rojo indicador de protección. Este piloto se ilumina cuando el circuito de protección se ha disparado por haber detectado una ROE elevada motivado por algún problema en el sistema radiante o también por haber seleccionado un filtro de frecuencia mas baja que la frecuencia de transmisión, accionándose al mismo tiempo una alarma sonora.

En el momento de activarse este circuito, el amplificador queda bloqueado y no permite la transmisión.

Para desbloquear este circuito se actuará sobre el pulsador de reset, en cuyo momento se apagará el piloto rojo y se iluminará de nuevo el piloto azul de operación,

MUY IMPORTANTE

Antes de volver a transmitir habrá que verificar el motivo por el cual se ha activado la protección: (Problemas en antena, latiguillos, empleo de una excitación excesiva, elección de un filtro erróneo, etc) y no volver a transmitir antes de haber solucionado la anomalía.

MANDOS EN PANEL POSTERIOR

En este panel se encuentran ubicados los siguientes elementos:

- Conector PL para entrada de RF del transmisor
- Conector PL para salida de RF del amplificador a la antena
- Cable de corriente para conectar a la red de 220 volt c.a.
- Fusible de protección de 5 Amp
- Conector RCA de PTT para conexión a negativo a través de la salida PTT del transmisor, por medio del cable que se incluye
- Terminal de tierra, el cual debe conectarse a la red de tierra general de la estación

OPERACIÓN

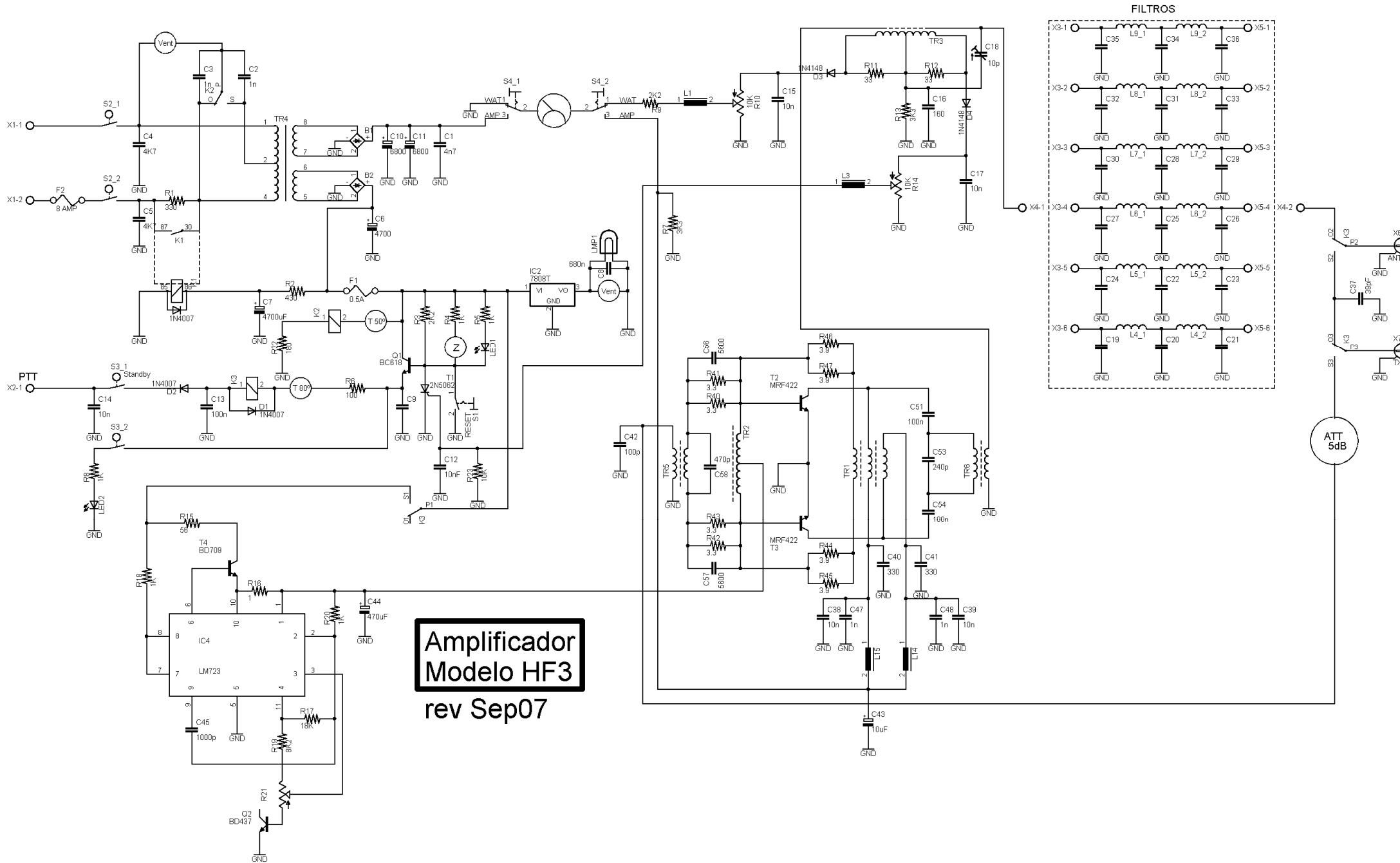
Para operar correctamente el amplificador hay seguir los siguientes pasos :

1. Posicionar el instrumento frontal en A si se quiere controlar el consumo de corriente, o en W si se quiere medir la potencia de salida del amplificador.
2. Conectar el cable de PTT que se incluye con el amplificador, con la salida de relé para amplificador que generalmente llevan todos los equipos en su panel posterior (CONSULTAR EL MANUAL DEL EQUIPO CON EL QUE SE VAYA A UTILIZAR EL AMPLIFICADOR)

3. Si la antena que se va a utilizar no está bien ajustada a la frecuencia de trabajo y presenta por tanto una impedancia sensiblemente diferente de 50 ohmios, es muy conveniente intercalar un acoplador entre el amplificador y la antena. (Téngase en cuenta que el rendimiento máximo de cualquier amplificador se produce cuando su impedancia de salida y la de su carga, en este caso la antena, son iguales, produciéndose en ese caso la mayor transferencia de energía.
4. Verificar que el selector de bandas se encuentra en la posición de la banda que se vaya a trabajar.
5. Situar el interruptor OPER/STBY en posición STBY
6. Regular la salida del transmisor a baja potencia
7. Después de asegurarse de que el transmisor está entregando una potencia reducida para no dañar el amplificador, pasar el interruptor de OPER/STBY a posición OPER.
8. Accionar el PTT y hablar normalmente ante el micrófono, por ejemplo diciendo “”HOOOOLA””
9. Ir aumentando lentamente la potencia del transmisor hasta obtener en el vatímetro la potencia de transmisión deseada, teniendo siempre en cuenta los límites máximos de excitación y salida.
10. Verificar que con la potencia anteriormente indicada no sobrepasa el consumo en corriente de 20 Amp en el instrumento del panel frontal del amplificador, ni tampoco se ha sobrepasado el nivel de excitación de 20 vatios ó 80 vatios según la versión.
11. Al soltar el micrófono el amperímetro debe retornar a prácticamente cero consumo, **si no fuera así y se quedase con algún consumo, apagar el amplificador.**
12. Para un funcionamiento óptimo del amplificador es necesario utilizar un acoplador de antenas.

MUY IMPORTANTE

No actuar nunca el conmutador de bandas del amplificador estando en transmisión, pues se podría causar daños importantes a los transistores de potencia.



**Amplificador
Modelo HF3**
rev Sep07