

TRANSCEPTOR HF DE ALTO RENDIMIENTO

YAESU FT-101ZD



DESCRIPCION GENERAL

El FT-101ZD es un transceptor de gran precisión, alto rendimiento y avanzado diseño, que permite la operación en todas las bandas (160-10 metros más WWV/JJY) en SSB y CW. Este transceptor opera con una potencia de entrada de 180 vatios.

Sus avanzadas características incluyen lectura de frecuencia digital y análoga, ancho de banda de la FI variable en forma continua (300 Hz-3,4 KHz), un excelente eliminador de ruido con ajuste de umbral y un efectivo procesador de voz. El receptor es de un excelente rango dinámico y, no obstante su gran sensibilidad, opera sin problema frente a señales muy fuertes.

Cada FT-101ZD trae incorporado el VOX, "semi break in" en CW con tono lateral, un cristal calibrador de 25 KHz, AGC y un atenuador de RF de 10dB / 20dB.

Los controles e interruptores del FT-101ZD han sido colocados de una manera lógica de tal forma que cuando Ud. los necesite, los tendrá a su alcance muy rápidamente. Su diseño ha hecho posible que Ud. cambie de banda lateral sin necesidad de recalibrar la frecuencia.

Todos los circuitos, excepto las etapas de excitación y de amplificación final en el transmisor, son de estado sólido. Los equipos de esta do sólido son extremadamente confiables y permiten una alta densidad de componentes por superficie y además tienen muy bajo consumo de energía. El FT-101ZD puede operar con una gran variedad de voltajes de CA, desde 100 hasta 234 voltios. Un convertidor de CD-CD opcional le permite operar con fuentes de 13,5 VCD

El modelo económico FT-101Z no viene equipado con el contador de frecuencia digital pero opcionalmente puede ser adaptado.

Los equipos opcionales para los modelos FT-101ZD y FT-101Z son: extractor de aire, convertidor CD-CD, filtro de 600 Hz para CW y micrófono.

El tablero frontal estampado y el gabinete de construcción extra-fuerte, le proporcionará la máxima protección a su transceptor.

Si no se excede en el uso de este transceptor, éste le proporcionará muchos años de operación libre de problemas.

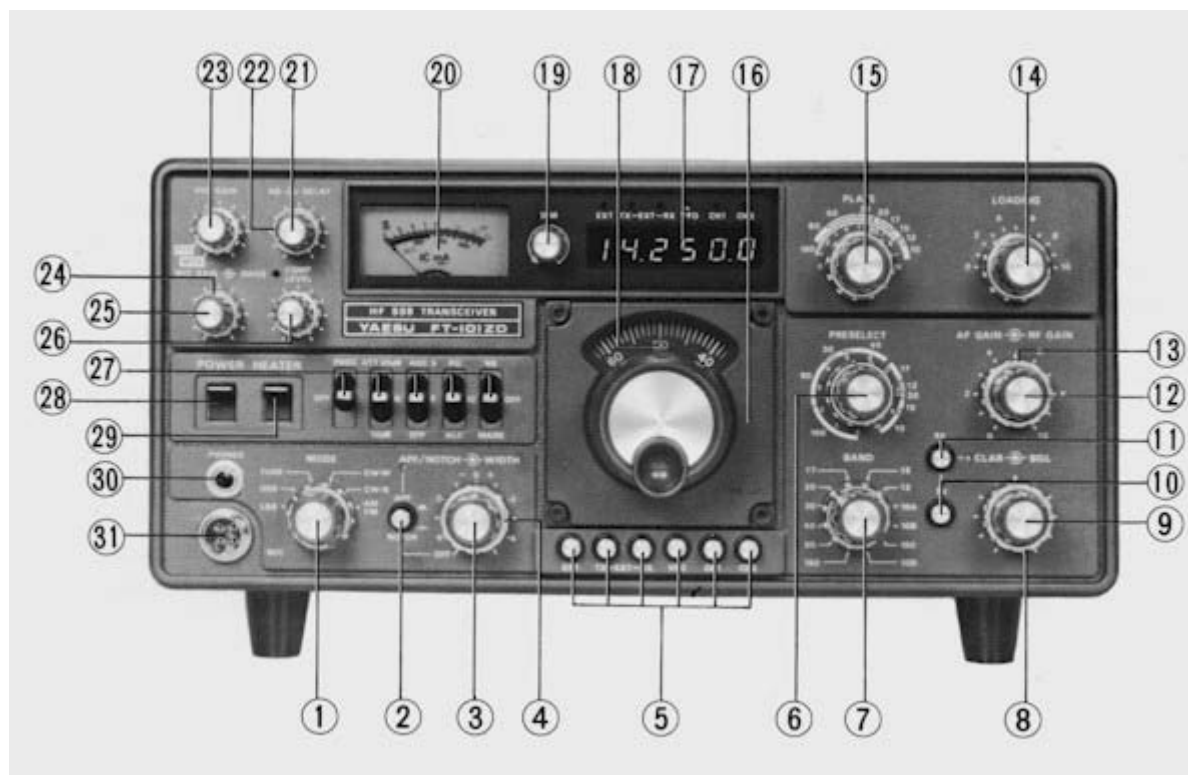
Por favor lea este manual cuidadosamente antes de comenzar a operar el transceptor para obtener de él la máxima satisfacción.

SERIE FT-101ZD / Z

O = Característica incorporada X = Opcional

CARACTERISTICA	FT-101ZD	FT-101Z
Cristales para todas las bandas	o	o
Contador digital	o	x
Convertidor CD-CD	x	x
Filtro CW	x	x
Micrófono	x	x
Procesador de voz	o	o
Extractor de aire	x	x

CONTROLES E INTERRUPTORES



1) MODE

Selecciona las modalidades LSB, USB, CW-W (Filtro SSB) y CW-N(Filtro opcional).

2) WIDTH ON

Cuando se oprime este botón, entra en función el ancho de banda variable.

3) WIDTH

Este control varía el ancho de banda de la FI desde 2,4 KHz hasta 300 Hz. Cuando el interruptor está en OFF, el ancho de banda queda fijo y actúa de acuerdo al filtro seleccionado por el interruptor MODE.

4) Interruptor de SELECCION

Cuando se usa el VFO externo opcional FV-901DM sintetizado con explorador, estos interruptores le permitirán determinar cual equipo controlará las frecuencias de transmisión, recepción o ambas.

EXT Este interruptor, cuando es oprimido, desvía el control de frecuencia en TX/RX al VFO externo.

TX EXT Este interruptor, cuando es oprimido, desvía el control de la frecuencia de transmisión al VFO externo.

RX EXT Este interruptor, cuando es oprimido, desvía el control de la frecuencia de recepción al VFO externo.

VFO Este interruptor selecciona el control de la frecuencia de TX/RX del VFO interno del FT-101ZD.

CH1,CH2 Estos interruptores seleccionan los canales fijos opcionales operando únicamente

como tranceptor.

5) PRESELECTOR

El preselector controla los picos de las etapas de RF y FI para la frecuencia en uso.

6) BANDA

El selector de banda selecciona la banda de frecuencias deseadas: 160-10 metros mas WWV/JJY.

7) CLARIFICADOR

El control clarificador permite una desviación sobre la frecuencia expuesta en el dial. La desviación es de + 2,5 KHz.

8),9) Interruptores de SELECCION DE CLARIFICACION

Oprimiendo el botón RX se obtiene desviación sobre la frecuencia de recepción. Oprimiendo el botón TX se obtiene desviación sobre la frecuencia de transmisión.

Oprimiendo ambos botones se obtiene desviación sobre ambas frecuencias.

10) AF GAIN

Este control varía el nivel de salida de la etapa amplificadora de audio. Girando hacia la derecha se incrementa el nivel de audio.

11) RF GAIN

Este control varía la ganancia de las etapas de RF y FI. Girando hacia la derecha se incrementa la ganancia de estas etapas.

12) LOADING

Este control sintoniza el circuito de salida de la red de trabajo pi del amplificador final para igualarlo con el punto de alimentación de la carga.

13) PLATE

Este control sintoniza el circuito de placa del amplificador final.

14) PERILLA DE SINTONIZACION PRINCIPAL

Girando esta perilla se seleccionan las frecuencias de operación conjuntamente con la posición del selector de bandas.

15) CONTADOR DIGITAL DE FRECUENCIA

Este contador le permite leer directamente la frecuencia en uso con una resolución de 100 Hz.

Este contador es equipo de norma para el FT-101ZD mientras que es opcional para el FT-101Z.

16) DIAL ANALOGO

Este dial permite la lectura análoga de la frecuencia en uso con una resolución de 1 KHz.

17) DIM

Este control permite disminuir la intensidad de luz del dial y del medidor.

18) MEDIDOR

El medidor expone la corriente de cátodo del amplificador final (IC), salida de potencia relativa (PO) y voltaje ALC.

19) NB

Este control varía el punto de umbral para el eliminador de ruido.

20) DELAY

Este control ajusta el tiempo de retardo del relé VOX. En SSB o "semi break-in" CW, el operador

debe seleccionar el tiempo de retardo más conveniente para su operación habitual.

21) VOX GAIN

El nivel de umbral para el sistema VOX puede ser variado usando este control. En la posición PTT, el control del relé se realiza a través del botón PTT del micrófono.

22) DRIVE

Este control ajusta el nivel de portadora para CW o para la operación de sintonización. Cuando el procesador RF está en ON, este control varía la salida de RF en SSB.

23) MIC GAIN

Este control ajusta el nivel de salida de la etapa amplificadora del micrófono. Girando hacia la derecha, se incrementa el nivel de ganancia de micrófono.

24) COMP LEVEL

Este control varia el nivel de compresión para el procesador de voz incorporado.

25) Interruptores de FUNCIONES

PROC	Este interruptor activa el procesador de voz
ATT	Este interruptor permite la inserción de un atenuador de 10 o 20 dB sobre la señal de entrada.
AGC S/F/OFF	Este interruptor permite seleccionar el tiempo de caída de AGC deseado. En la posición OFF el ACC es apagado y el medidor-S no funcionará-
PO/IC/ALC	En la posición PO el medidor indica la salida de potencia relativa. En la posición IC el medidor indica la corriente de cátodo del amplificador final. En ALC se indica el voltaje ALC. Independientemente de la posición del interruptor, el medidor funciona como un medidor-S en recepción.
NB/MARK	En la posición NB se activa el eliminador de ruido. En la posición MARK se activa el calibrador de cristal.

26) POWER

Este interruptor desconecta el suministro de potencia al transceptor.

27) HEATER

Con el interruptor HEATER en ON, se aplica voltaje de caldeo a los tubos de excitación y de amplificación final. Durante los períodos de RX, este botón puede ser puesto en OFF para ahorrar energía.

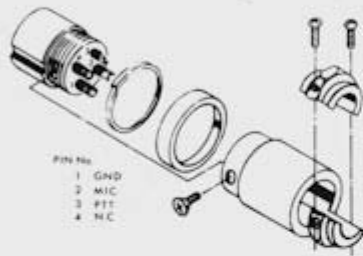
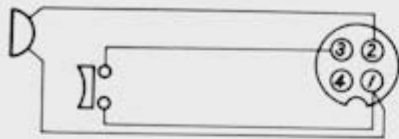
28) PHONES

Este es un clavijero de 1/14" para el uso de audífonos.

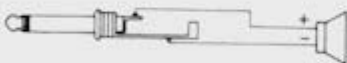
29) MIC

Este es un clavijero de 14 conductores para la entrada de micrófono y PTT.

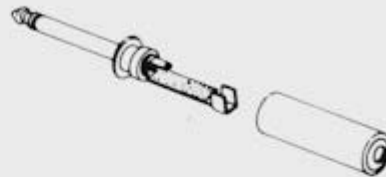
This is the main ON/OFF switch for the transceiver.



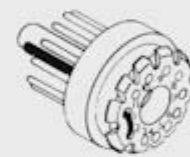
Mic plug



Headphone and external speaker plug

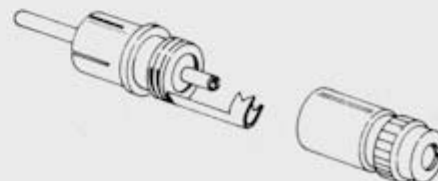
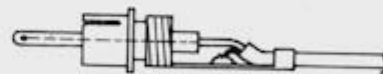


Key plug



- PIN No.
- 1 HEATER
 - 2 HEATER
 - 3 NC
 - 4 NC
 - 5 NC
 - 6 NC
 - 7 ALC
 - 8 GND
 - 9 TX GND
 - 10 RX GND
 - 11 NC

ACC plug

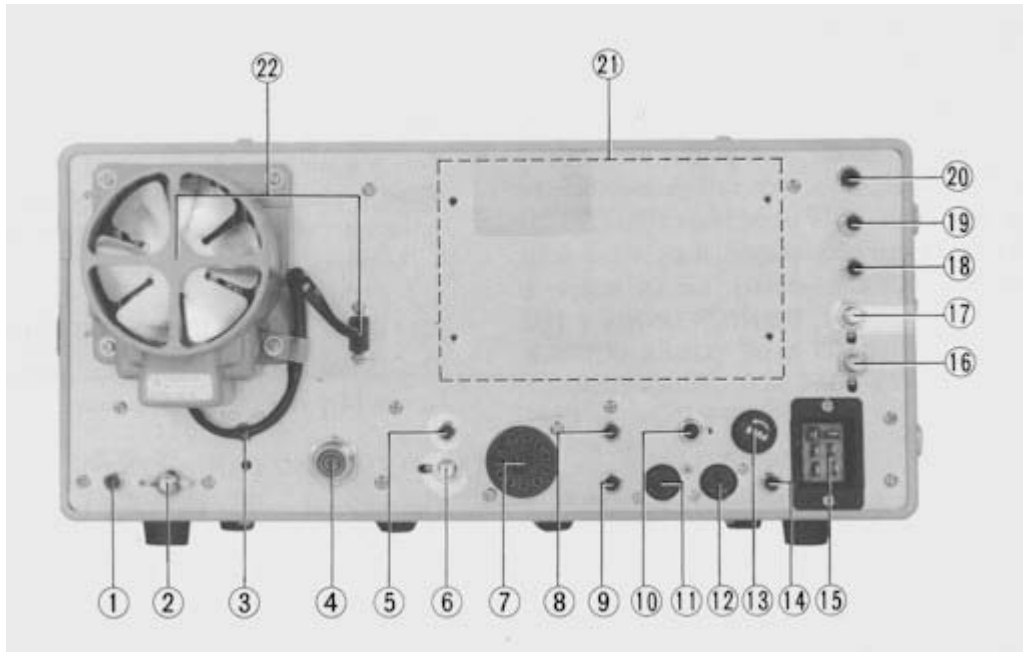


Pin plug

Referencia "Mic Plug" 1 GND, 2 MIC, 3 PTT, 4 N/C

Referencia "Key Plug" 1 Heather, 2 Heather, 3 +160 v, 4 +300v, 5 +800v, 6 -100v, 7 ALC, 8 GND, 9 TX GND, 10 RX GND, 11, N/C

TABLERO POSTERIOR



1) RF OUT

En este clavijero es posible obtener una salida de RF de 3 voltios RMS para el uso de convertidores. La salida es tomada de la etapa excitadora.

2) GND

Se recomienda para su seguridad, colocar en este lugar una buena tierra usando cable grueso y lo más corto posible

3) ANT

Conector "UHF" para la antena.

4) RCV ANT

Este clavijero está en paralelo con el clavijero de antena de tal forma que puede usarse para receptores externos.

5) PO ADJ

Este control ajusta la salida de potencia relativa del medidor.

6) ACC

El voltaje de operación del transceptor y las conexiones del relé pueden obtenerse en este lugar. No olvide mantener el conector siempre en este lugar para que el excitador y el amplificador final puede recibir voltaje.

7) TONE OUT

El tono lateral de CW puede alimentar a un receptor externo a través de este clavijero.

8) A TRIP IN

Para evitar que la salida de audio de un receptor externo pueda poner al aire al FT-101ZD cuando éste este en VOX, coloque aquí la salida anti-trip del receptor externo.

9) KEY

Clavijero para la llave de CW. Cuando intente usar una llave electrónica, asegurese de que sus valores de voltaje "key up" sean de 7 voltios y 1,5 mA en "key-down".

- 10) EXT VFO
Conector para un VFO externo tal como el FV-901DM.
- 11) FUSE
Cuando opera con 100-117 voltios, el fusible debe ser de 5 amp. .Para 200-234 voltios, use un fusible de 3 amp..
- 12) IF OUT
La salida del ancho de banda de la FI puede obtenerse a través de este clavijero para el uso de analizadores de espectro, etc..
- 13) POWER
Conecte el cable de potencia de CA en este punto asegurándose previamente de que el suministro de voltaje local corresponde al especificado en su transceptor.
Vea la tabla de conexiones para el primario del transformador. Cuando use el convertidor opcional CD-CD, debe conectar en este lugar la fuente de CD.
NO CONECTE EL CABLE DE CA A UNA FUENTE DE CD. NUESTRA GARANTIA NO CUBRE DAÑOS OCASIONADOS POR CONEXIONES DE POTENCIA INAPROPIADAS.
- 114) TONE
Este control varía el nivel de salida del tono lateral de CW.
- 15) A TRIP
Este control varía el nivel de anti~trip del VOX.
- 16) PTT
Control externo de PTT del transceptor para el uso de interruptores de pie, etc..
- 17) PATCH
En este clavijero puede conectar un micrófono o un "phone-patch" cuya impedancia sea de 500 ohm.
- 18) EXT SP
Este es un clavijero miniatura para la salida de un parlante externo. Cuando sea instalada la clavija del parlante externo, automáticamente se desconectará el parlante interno. La impedancia es de 4-16 ohm.
- 19) CONVERTIDOR CD-CD (OPCIONAL)
El convertidor opcional de CD-CD permite la operación con una fuente de 13,5 voltios CD.
- 20) EXTRACTOR DE AIRE (OPCIONAL)
El extractor de aire opcional mantiene la temperatura de operación y es particularmente útil en lugares cálidos.
El conector de dos pines suministra los 100 voltios necesarios para el extractor.

ACCESORIOS

Los siguientes accesorios son incluidos con su nuevo transceptor:

- 1) CABLE DE POTENCIA PARA CA
- 2) CONECTOR ACC
Este conector permite el acceso a los contactos del relé y a los voltajes de operación del transceptor. Este conector debe permanecer siempre en su zócalo para la debida operación del

transceptor.

3) CLAVIJAS

Estas clavijas son necesarias para algunas interconexiones entre el FT-101ZD y otros equipos.

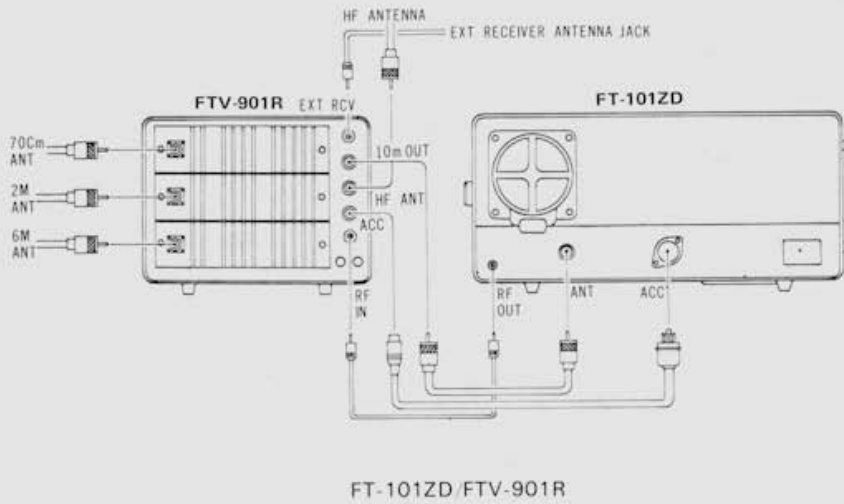
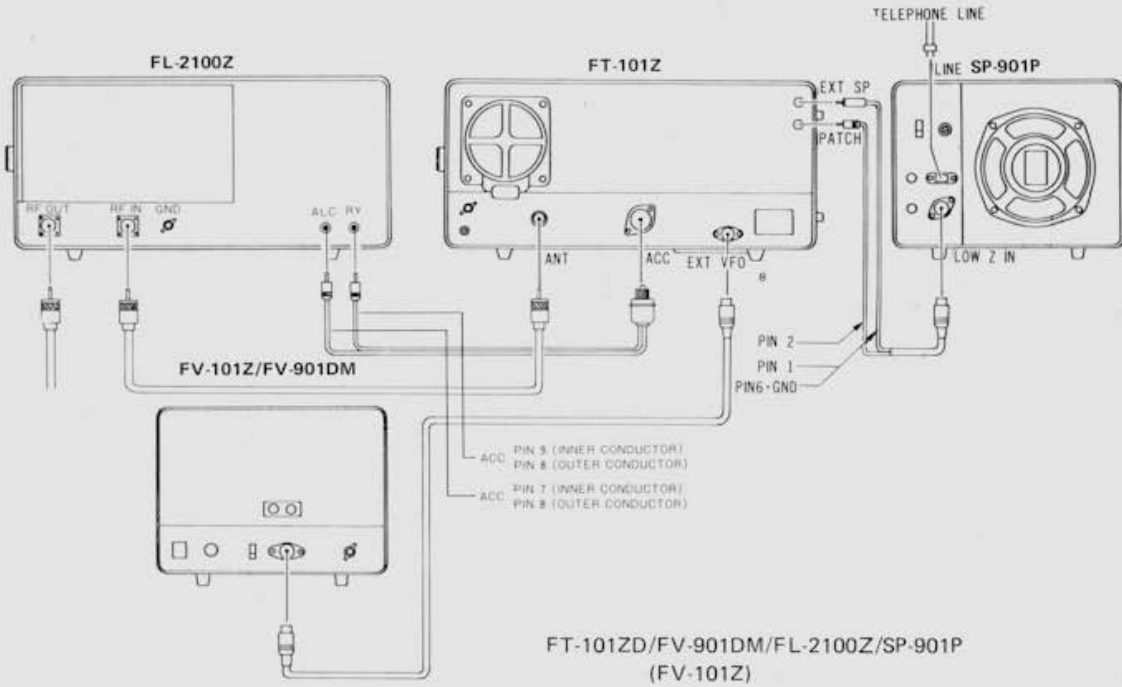
14) FUSIBLES 5A (3A)

Cuando reemplace fusibles, asegúrese de usar el fusible apropiado.

NUESTRA GARANTIA NO CUBRE DAÑOS CAUSADOS POR EL REEMPLAZO INDEBIDO DE FUSIBLES.

Para la operación con 100-117 voltios CA, use fusibles de 5 amp.. Para la operación 200-234 voltios, use fusibles de 3 amp..

INTERCONNECTIONS



INSTALACION

El FT-101ZD está diseñado para ser operado como estación fija y portátil con un suministro de CA. Las conexiones de la fuente de poder permiten la operación con una gran variedad de voltajes. Lea por favor las siguientes secciones cuidadosamente a fin de asegurar la instalación apropiada para su transceptor.

INSPECCION PRELIMINAR

Al abrir la caja, revise cuidadosamente todos los controles e interruptores a fin de asegurarse de que todos estén trabajando libremente. Si descubre algún daño externo, comuníquelo inmediatamente a su proveedor.

Guarde el material de embalaje para usos futuros.

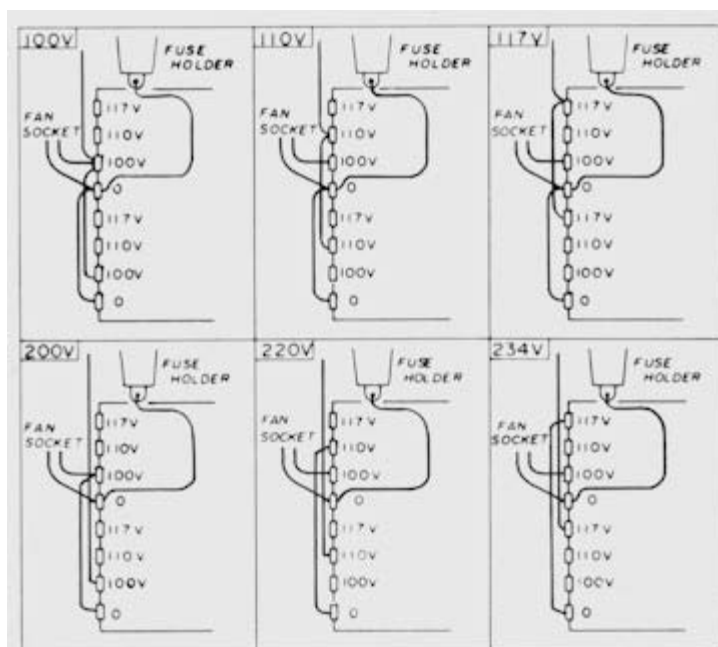
INSTALACION COMO ESTACION BASE

El FT-101ZD está diseñado para ser usado en muchas áreas del mundo gracias a su versátil fuente de poder. Por esta razón, es indispensable asegurarse de que el voltaje usado en su país corresponde al indicado en la parte posterior de su transceptor. **ESTA INSPECCION DEBE SER HECHA ANTES DE CONECTAR EL CABLE DE POTENCIA DE CA EN LA PARTE POSTERIOR DEL TRANSCEPTOR.**

PRECAUCION

SI SE APLICA UN SUMINISTRO DE VOLTAJE INAPROPIADO AL TRANSCEPTOR, ESTE PUEDE QUEDAR DAÑADO PERMANENTEMENTE. NUESTRA GARANTIA NO CUBRE DAÑOS CAUSADOS POR LA APLICACION INDEBIDA DE VOLTAJE. NO CONECTE EL CABLE DE POTENCIA DE CA A UNA FUENTE DE POTENCIA DE CD.

El transceptor debe ser conectado a una buena tierra. La tierra debe ser hecha de cable grueso y su conexión en el terminal GND en la parte posterior de su transceptor.



INSTALACION MOVIL

(Nota: El convertidor descrito en esta sección es un equipo opcional).

Cuando el convertidor opcional CD-CD es instalado en el FT-101ZD, este podrá operar satisfactoriamente con una fuente de 13,5 VCD capaz de suministrar la corriente requerida. El cable de potencia de CD es incluido con el kit convertidor de CD-CD.

Para el montaje del transceptor como estación móvil, existe una montura especial opcional. El FT-101ZD debe ser montado lejos de ductos de calor y como mínimo debe dejar unos 4-5 centímetros de espacio libre en todos los lados del transceptor para permitir la libre circulación de aire.

El transceptor requiere un promedio de 14 amp. en transmisión con 2 amp. en los picos de voz. El cable de potencia de CD viene equipado con un fusible de 20 amp. asegúrese de usar solo este tipo de fusible cuando deba sustituir el que se haya dañado.

Cuando realice las conexiones en la batería, asegúrese de que el cable ROJO sea conectado al terminal POSITIVO y el cable NEGRO al terminal NEGATIVO. Las conexiones en reverso pueden causar graves daños al transceptor. **NUESTRA GARANTIA NO CUBRIRA DAÑOS CAUSADOS POR ESTE CONCEPTO.**

Es recomendable hacer las conexiones directamente en la batería. La batería actúa como un excelente filtro contra los típicos ruidos del motor. Mantenga el cable de conexión lo más corto posible y lejos de los cables del sistema eléctrico de su vehículo.

Antes de conectar el cable de potencia de CD al transceptor, revise el voltaje de la batería con el motor encendido. Si el voltaje excede de 15 voltios CD, debe ajustar el regulador de voltaje de su automóvil, a fin de mantenerlo por debajo del voltaje antes indicado. Asimismo, no debe operar el transceptor con voltajes inferiores a 12 voltios. **El transceptor debe permanecer apagado mientras enciende su motor.**

CONSIDERACIONES SOBRE ANTENAS

El FT-101ZD está diseñado para ser usado con sistemas de antena que presenten una carga resistiva de 50-75 ohm. Los circuitos de salida del transmisor están diseñados para operar bajo estos rangos de impedancias, por lo tanto, si su sistema de antena presenta una impedancia diferente, el rendimiento del transceptor disminuirá y puede llegar a dañar los tubos amplificadores finales.

Si usa una línea de alimentación de cable abierto, o si la entrada de impedancia de su antena presenta una impedancia más baja o más alta de la indicada, deberá usar un acoplador de antena. Se recomienda el acoplador de antena Yaesu FC-901.

Para la operación móvil, cualquier sistema de antena de venta en el comercio, es satisfactorio. asegúrese sin embargo, de que su ROE (SWR) sea la más baja posible.

El conductor externo (malla) del cable coaxial debe asegurarse firmemente al chasis del vehículo.

OPERACION

El proceso de sintonización para este transceptor no es complicado. Sin embargo, debe ejercitarse para obtener el máximo rendimiento de su equipo. Los siguientes párrafos describen el procedimiento de sintonización del receptor y del transmisor.

REVISION INICIAL

Antes de conectar el transceptor a la fuente de potencia, asegúrese de que las especificaciones del voltaje marcado en la parte posterior del mismo, correspondan al suministro de voltaje de su

localidad.

Asimismo, asegúrese de que el fusible que está usando es del valor apropiado.

SELECCION DE FRECUENCIA

La lectura de frecuencia en el FT-101ZD es del tipo digital y también análoga. El FT-101Z usa solamente lectura de frecuencia análoga. El dial de lectura análoga proporciona una resolución de 1 KHz, mientras que la lectura digital del FT-101ZD proporciona una resolución de 100 Hz. Puede añadirse un contador digital como opcional al FT-101Z.

OPERACION DEL RECEPTOR

1) Coloque los controles e interruptores como se indica:

POWER	OFF
HEATER	OFF
VFO	Oprimido
VOX GAIN	Posición PTT
RF GAIN	Todo a la derecha
AF GAIN	Ajuste para un nivel comfortable
BAND	Banda deseada
MODE	Modalidad deseada
PRESELECT	Segmento de la banda deseada
AGC	OFF
ATT	OFF
MARK/NB	OFF

- 2) Encienda el equipo (ON). El medidor deberá encenderse y la frecuencia de operación quedará expuesta en la ventanilla del dial (FT-101ZD). Ajuste el control AF GAIN para un nivel comfortable de recepción y ajuste el PRESELECT para la máxima recepción de ruido o señal. El PRESELECT puede requerir un reajuste si el transceptor es sintonizado en otro lugar de la banda.
- 3) El RX CLARIFIER puede ser utilizado si se desea desviar la señal de recepción. Oprima el botón RX y gire el control CLARIFIER para una desviación de 2,5 KHz. Un indicador rojo (LED) se encenderá al poner en uso el clarificador.
- 4) Cuando tenga ruidos tipo pulso, puede activar el interruptor NB (eliminador de ruido). Avance el control de nivel del eliminador de ruido (se encuentra localizado en el tablero frontal) hasta el punto en que considere eliminada la interferencia. No avance el control más allá de este punto.
- 5) Para variar el ancho de banda del filtro pasa banda de FI, oprima el botón WIDTH. En la FI se utilizan dos filtros de cristal de 8 polos. Un filtro es fijo y presenta un ancho de banda limitado. El centro de la frecuencia es variado a través del pasa banda del segundo filtro, usando un mezclador sin cambiar la posición de la señal recibida.
El resultado de esto es que puede variar continuamente el ancho de banda desde 2,14 KHz hasta 300 Hz.
Cuando el interruptor WIDTH es puesto en OFF, el segundo filtro de FI es instantáneamente alineado con el primero, regresando a recibir con un ancho de banda de 2,4 KHz.
- 6) Para señales extremadamente fuertes, puede activar el atenuador ATT, lo que le dará una atenuación de 10 dB o 20 dB en la señal de entrada de acuerdo a la posición del interruptor ATT.

SINTONIZACION DEL TRANSMISOR

El siguiente procedimiento de sintonización debe ser realizado antes de comenzar la operación en la modalidad deseada. Lea los párrafos relativos a la modalidad específica después de realizada la sintonización básica del transmisor.

asegúrese de tener conectada una carga fantasma o una antena apropiada en el receptáculo de antena que se encuentra ubicado en la parte posterior del transceptor. Es posible dañar los componentes del amplificador final de su equipo si no se sigue esta simple precaución antes de comenzar la transmisión.

No exceda de 10 segundos en la operación de sintonización del transmisor.

asegúrese también de que el conector ACC este conectado en el lugar correspondiente, es decir, en la parte posterior del equipo.

Sin este conector no habrá voltaje en los tubos. La tensión de caldeo de los tubos es aplicada a través de los pines 1 y 2 de este conector.

1) Coloque los controles e interruptores como se indica:

MODE	TUNE
DRIVE	Completamente a la izquierda
DELAY	Completamente a la izquierda
MIC GAIN	Completamente a la izquierda
COMP LEVEL	Completamente a la izquierda
HEATER	ON
PROC	OFF
PO/IC/ALC	IC
PLATE	En el segmento de la banda deseada
LOADING	0
PRESELECT	En el punto de máximo nivel de ruido
TX CLARIFIER	OFF (botón sin oprimir).

- 2) Coloque el interruptor HEATER en la posición ON y espere 1 minuto para que los tubos alcancen su temperatura normal de trabajo.
- 3) Coloque el interruptor VOX GAIN en la posición MOX. Observe la lectura IC en el medidor; esta debe ser 50 mA sin excitación. Si no fuera así, ajuste el control BIAS en el tablero posterior para alcanzar dicha lectura. asegúrese de que el control DRIVE este completamente a la izquierda cuando realice este ajuste.
- 4) Con el interruptor VOX GAIN en la misma posición, avance lentamente el control DRIVE hasta leer 150 mA.
- 5) Ajuste el PRESELECT para la máxima lectura en el medidor. Si la lectura excede de 150 mA, redúzcala con el control DRIVE.
- 6) Gire el control PLATE para la mínima lectura en el medidor. Regrese el transceptor a la modalidad de recepción moviendo el interruptor VOX GAIN fuera de la posición MOX.

SINTONIZACION FINAL

Para la sintonización final del transmisor use la posición PO del medidor. A la máxima salida, usando una carga de 50 ohm, el medidor PO deberá indicar una deflección entre 1/2 y 2/3 de la escala completa. Si la lectura PO es demasiado alta o demasiado baja y si está usando una carga de 50 ohm, deberá ajustar el control PO ADJ en la parte posterior del equipo para alcanzar la debida deflección. Una vez ajustado el medidor PO, si la deflección alcanza el fondo escala, es signo de que existen altas ROE (SWR) en su sistema de antena que deben ser reducidas. Coloque los controles como se indica para la sintonización final:

- 1) El interruptor METER en PO. Gire el control DRIVE a la posición correspondiente a las 9 de un reloj.
- 2) Gire el control VOX GAIN a la posición MOX y sintonice el PRESELECT para máxima lectura en el medidor.
- 3) Gire el control LOADING para máxima lectura en el medidor. Haga lo mismo con el control

PLATE.

4) Repita el paso 3 avanzando el control DRIVE hacia la derecha 2 líneas por vez, hasta que el control DRIVE haya llegado al tope máximo. El transmisor está ahora sintonizado para la máxima salida de potencia. No exceda el tiempo máximo estipulado previamente para la sintonización (10 segundos).

Regrese el VOX GAIN a la posición VOX (fuera de la posición MOX); regrese el interruptor METER a la posición IC y el control DRIVE completamente hacia la izquierda.

LOADING POSITIONS

BAND	FREQUENCY	POSITION
160 m	1.8MHz	2.5
	2.0MHz	6.0
80 m	3.5MHz	3.0
	4.0MHz	6.0
40 m	7.0MHz	6.0
	7.5MHz	6.5
30 m	10.0MHz	7.0
	10.5MHz	7.8
20 m	14.0MHz	3.0
	14.5MHz	4.0
17 m	18.0MHz	2.0
	18.5MHz	2.0
15 m	21.0MHz	2.0
	21.5MHz	2.5
12 m	24.5MHz	3.0
	25.0MHz	3.0
10 m A	28.0MHz	2.0
10 m B	28.5MHz	2.0
10 m C	29.0MHz	2.0
10 m D	29.5MHz	2.0

NOTA: Estas posiciones son nominales y pueden variar de acuerdo a la frecuencia y ajuste de la antena.

OPERACION SSB

después de completada la sintonización antes descrita, coloque el interruptor MODE en USB o LSB según se desee. Ponga el control VOX GAIN en PTT y active el transmisor oprimiendo el botón PTT del micrófono. Con el interruptor METER puesto en la posición ALC, hable a través del micrófono con un tono normal de voz. Avance el control MIC GAIN hasta que la aguja del medidor alcance la mitad de la escala de la porción coloreada en verde.

Nota: Cuando el interruptor METER es puesto en IC, los picos de modulación de voz indicarán de 150 a 200 mA. En ese momento, sin embargo, los picos de corriente son aproximadamente 2

veces el valor indicado.

Para controlar la sensibilidad del VOX, avance el control VOX GAIN lentamente mientras habla por el micrófono. Deténgase en el punto en el cual su voz activa el transmisor.

Coloque el potenciómetro anti-trip en el punto en el cual la salida del parlante (audio), no active el transmisor.

No use más ganancia VOX de la necesaria. Ajuste en el tablero frontal el control DELAY para el tiempo de retardo de desactivación del relé deseado.

AJUSTE DEL PROCESADOR DE VOZ

El procesador de voz RF del FT-101ZD, cuando es ajustado debidamente, permitirá a la estación que lo este recibiendo, tener un mejor umbral de inteligibilidad gracias al aumento del promedio de potencia de salida en SSB de su estación. A la señal de FI se le aplican recortes de RF los cuales son luego filtrados para remover armónicas y productos de intermodulación fuera de banda. Los recortes envolventes de RF causan menos distorsión que los causados por una cantidad equivalente de recortes de AF y como resultado, la señal de salida resultará con más fuerza.

Coloque el interruptor PROC en OFF y el control MIC GAIN como se describió anteriormente (donde los picos de voz alcancen la zona verde del medidor de ALC).

Ahora pase el interruptor PROC a ON y el control COMP LEVEL en la posición correspondiente a las 10 de un reloj. Avance el control DRIVE hasta obtener la potencia de salida deseada y asegúrese de que la indicación del medidor ALC este dentro de la zona verde.

Con el procesador de voz RF activado, la indicación del medidor ALC no será necesariamente más alta que cuando el procesador está desactivado. Esto es perfectamente normal ya que aunque el promedio de potencia de salida es más alto con el procesador de voz, los picos permanecen recortados.

Colocando el control COMP LEVEL más allá de la posición correspondiente a las 12 de un reloj, obtendrá una compresión superior a los 10 dB. Avanzando el control más allá de la posición 10, sin embargo, puede crear distorsión en su modulación.

OPERACION CW

después de completado el procedimiento de sintonización, inserte la llave de telegrafía (manipulador) en el clavijero KEY que se encuentra en la parte posterior del equipo.

El operador puede seleccionar cualquier potencia de salida ajustando el control DRIVE. Una vez alcanzada la potencia máxima de salida, no avance más el control DRIVE.

El transmisor puede ser activado mediante el circuito VOX, PTT o MOX. El control TONE ajusta el nivel de tono lateral en CW.

El voltaje en el clavijero KEY en "key-up" es de 7 voltios mientras que la corriente es de 1,5 mA.

En recepción, puede seleccionar dos posiciones de sensibilidad. Cuando el filtro opcional de CW es instalado, el operador puede seleccionar un ancho de banda de 600 Hz del filtro de CW o bien 2,4 KHz de ancho de banda del filtro de SSB. El control WIDTH puede ser usado en cualquier posición del interruptor MODE: CW-W ó CW-N.

INTERRUPTORES DE SELECCION

Los interruptores de SELECCION permiten cambiar el control de la frecuencia al VFO interno o al externo o bien controlar la frecuencia mediante cualquiera de los dos canales controlados a cristal (opcional).

Cuando se instalan los canales opcionales, estos pueden ser seleccionados oprimiendo el botón CH1 o CH2, según se desee. Lea la información relativa a los cristales para mayores detalles.

Usando el VFO externo FV-901DM sintetizado y con explorador, Ud. podrá disponer de un banco de memoria con 140 canales así como tres diferentes velocidades de exploración. Por razones técnicas este VFO no puede ser usado con el transceptor FT-101Z de lectura análoga.

Para pasar el control de la frecuencia de TX/RX al VFO, oprima el botón EXT. Si desea controlar la frecuencia de transmisión con el VFO externo y mantener el control de recepción con el FT-101ZD, oprima TX EXT. Para la operación inversa, es decir, controlar la recepción con el VFO y la transmisión con el FT-101ZD, oprima RX EXT. Por último, si quiere operar el FT-101ZD en TX/RX, oprima el botón VFO.

CALIBRACION DEL DIAL Y DETERMINACION DE LA FRECUENCIA

El FT-101ZD compensa automáticamente la diferencia entre las frecuencias portadoras USB y LSB. Por esta razón, este transceptor no necesita ser recalibrado.

Dado que la calibración es debidamente realizada en la fábrica, no es necesario realizar ningún otro ajuste de frecuencia.

El calibrador de 25 KHz es incluido para otro tipo de usos.

La lectura de frecuencia en el FT-101ZD es del tipo digital y su resolución es de 100 Hz.

La lectura de frecuencia análoga en los transceptores FT-101Z y FT-101ZD es de fácil determinación. Por ejemplo, si el dial análogo indica 074, y el interruptor BAND está en 40 metros (el lado más bajo de la banda), la frecuencia de operación será 7.074 KHz. Girando el interruptor BAND hacia los 20 metros, la frecuencia de operación será 14.074, en 15 metros será 21.074, etc. Para 80 metros, el lado más bajo de la banda es 3500 KHz, mientras que en 160 metros es 1.8 MHz. Por lo tanto, la lectura en el dial para los 80 metros será 3574 y en 160 metros 1874.

INFORMACION SOBRE CRISTALES PARA CANALES FIJOS

Con el FT-101ZD pueden usarse dos canales fijos opcionales. Los cristales deben tener las especificaciones mostradas en la Tabla 2 y deben operar dentro de un rango de 5000-5500 KHz.

El cálculo de la frecuencia se hace con la siguiente fórmula:

$$F_x = F_1 - F_0$$

Donde:

F_x es la frecuencia del cristal
 F₁ es una constante derivada de la Tabla 1
 F₀ es la frecuencia de operación.

TABLA 1

MODO BANDA	USB	LSB	CW
160M	6998.5	7001.5	6999.2
80M	8998.5	9001.5	8999.2
40M	12498.5	12501.5	12499.2
20M	19498.5	19501.5	19499.2
15M	26498.5	26501.5	26499.2
10M A	33498.5	33501.5	33499.2
10M B	33998.5	34001.5	33999.2
10M C	34998.5	34501.5	34499.2
10M D	34998.5	35001.5	34999.2

TABLA 2

TIPO	HC-25/U
Load capacitance	30pf
Series Resistance	25 Ohms o menos
Static Capacitance	7 pf o menos
Drive Level	5 mW

Por ejemplo, supongamos que desea operar en 7199 KHz en LSB. Remítase a la Tabla 1 y verá que para 140 metros LSB, F₁ es 12501,5 Restando esta cantidad a F₀ (7199 KHz), tendremos la frecuencia del cristal F_x (5302,5 KHz).

Para operar en 21420 KHz USB, el cómputo de la frecuencia del cristal es la siguiente:

$$F_x = 26498,5 - 21420 = 5078,5 \text{ KHz.}$$

Observando los valores de F1 en la Tabla 1, podrá darse cuenta que el cristal para LSB de 7199 KHz trabajará también en 14199 KHz, 21199 KHz, etc.

Dado que en estas bandas no se usa LSB, el operador al oprimir USB tendrá un desplazamiento de 3 KHz, en este caso, a 14196, 21196, etc. Si se pasa de LSB a CW, entonces el desplazamiento será de 2,3 KHz hacia abajo.

INSTALACION DEL FILTRO DE CW (OPCIONAL)

- 1) Remueva la tapa superior del transceptor como se muestra en la figura 1.
- 2) Remítase a la Figura 2 y localice el circuito NB-FIX. Remueva sus tornillos.
- 3) Remueva los conectores de 12, 13 y 15 pines de los zócalos de la unidad IF. Remueva los tornillos de la unidad IF y saque esta del transceptor.
- 4) Instale el filtro opcional de CW en la unidad IF como se Indica en la Fig. 3. Elimine los puentes (Jumpers) también indicados en la Fig. 3. Guíese por la figura 14 colocando en el orden indicado las arandelas y tuercas. Suelde los dos pines.
- 5) Reinstale nuevamente la-Unidad IF repitiendo la operación 1, 2 y 3 a la inversa.
- 6) Una vez instalado el filtro opcional de CW, podrá activarlo colocando el interruptor de modalidades en la posición CW-N.

En la posición CW-W se activará el filtro de 5GB de 2,4 KHz. El control WIDTH puede usarse en todas las modalidades.

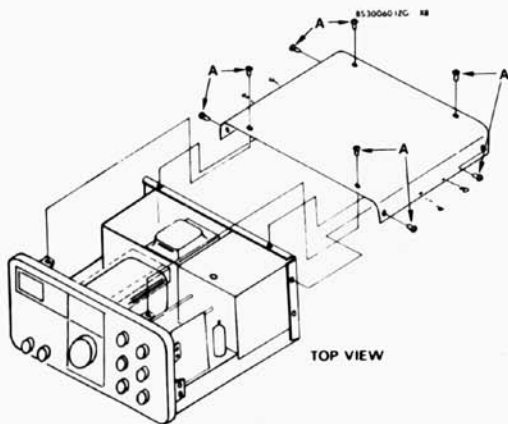


Figura 1

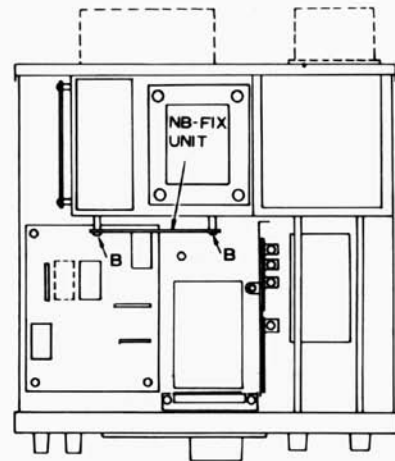


Figura 2

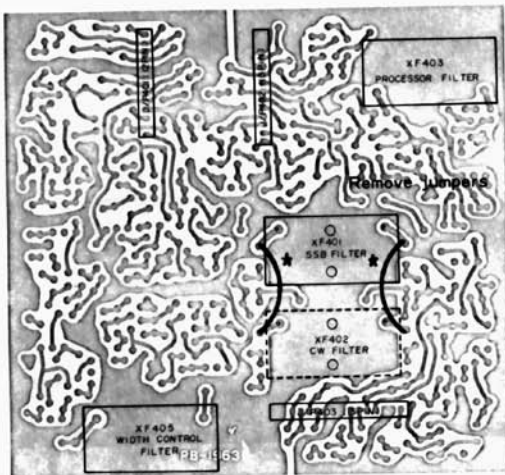


Figura 3

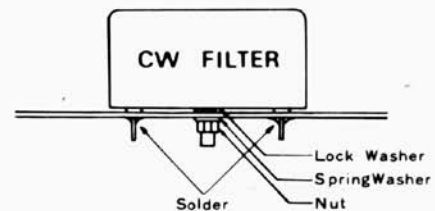


Figura 4

INSTALACION DEL CONVERTIDOR CD-CD (OPCIONAL)

El convertidor opcional de CD-CD se instala fácilmente en unos minutos. Siga las instrucciones que se dan a continuación:

- 1) Instale el módulo del convertidor CD-CD como se indica en el dibujo. Use los cuatro tornillos incluidos en el "kit". No fuerce el conector en su zócalo.
- 2) Revise el cable de CD y localice el fusible que se encuentra en el cable rojo. asegúrese de que tenga instalado el fusible de 20 amp.
- 3) Cuando realice las conexiones a la batería, cuide de no invertir la polaridad. El cable ROJO irá conectado al terminal POSITIVO (+) de la batería, mientras que el NEGRO irá al terminal

NEGATIVO (-). NUESTRA GARANTIA NO CUBRE DAÑOS CAUSADOS POR CONEXIONES DE POLARIDAD INVERTIDA.

4) Antes de conectar el cable de CD al transceptor, revise el nivel de tensión del regulador de su automóvil con el motor encendido. El voltaje máximo permitido es de 15 voltios. Si el voltaje resulta más alto, ajuste el regulador para el valor antes indicado.

El transceptor tampoco debe operar con voltajes inferiores a los 12 voltios.

5) Conecte el cable de CD al transceptor. Al introducir el cable en el receptáculo POWER, la conexión a la fuente queda hecha en forma automática.

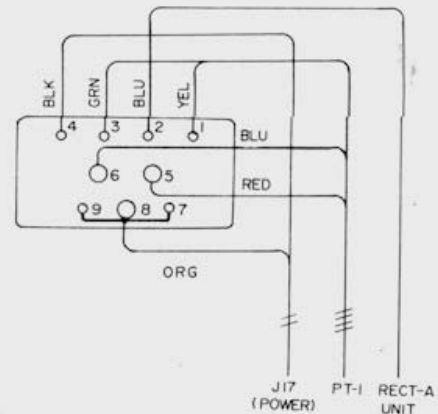
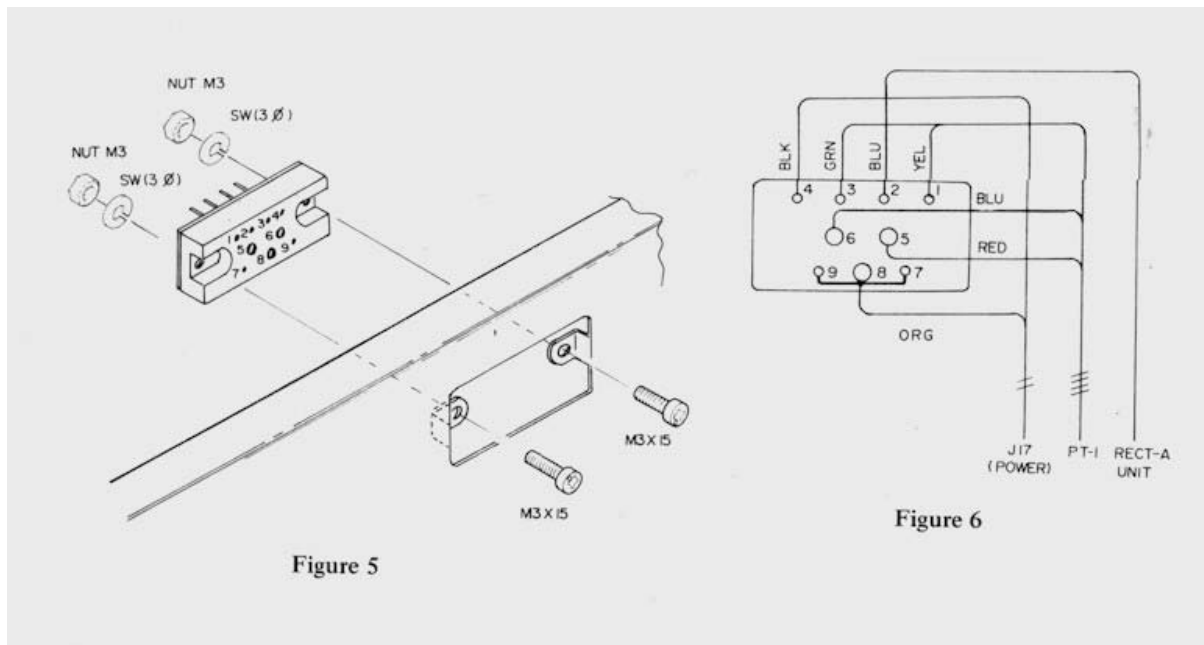
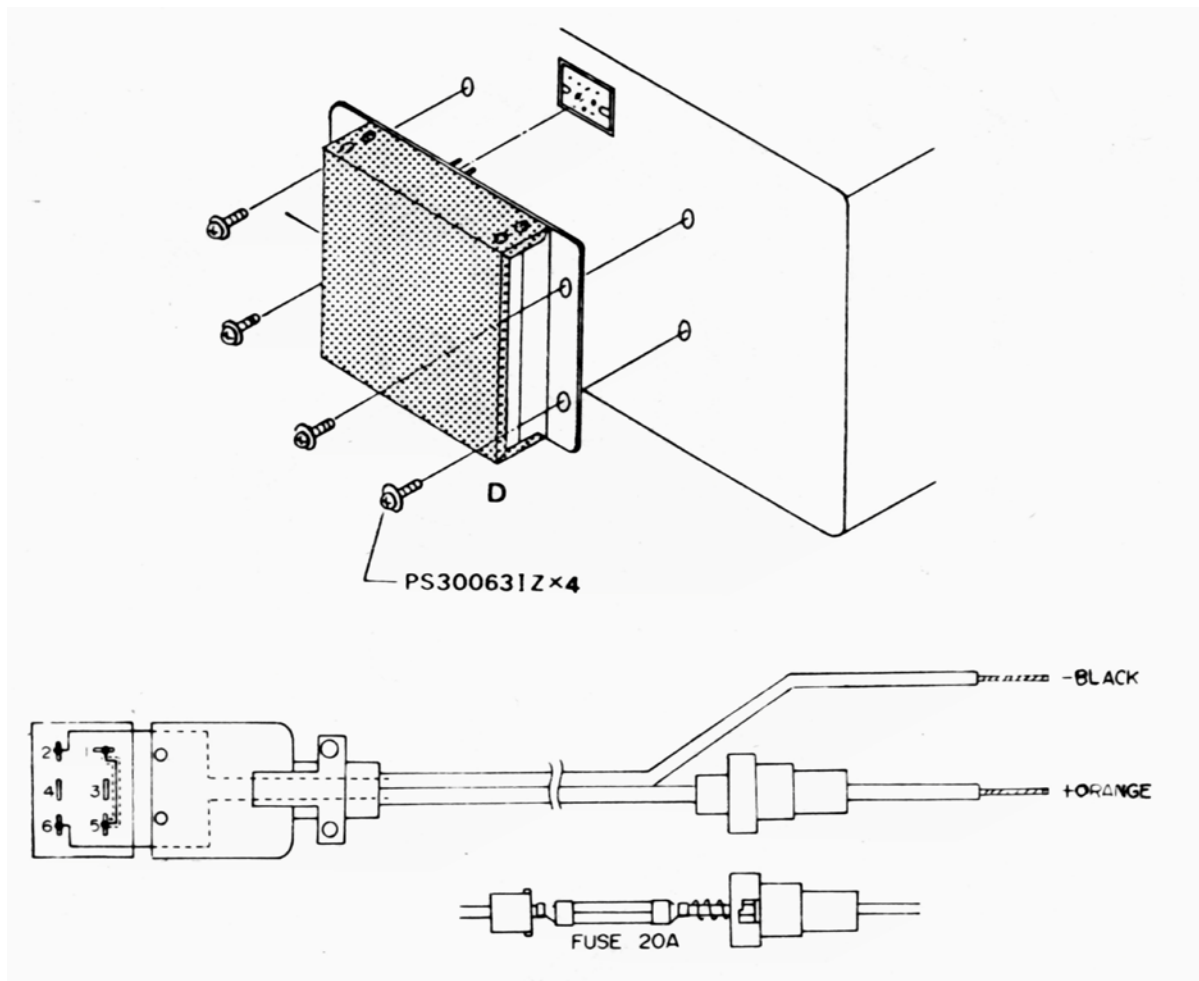


Figure 6



NOTAS SOBRE INSTALACIONES MOVILES

Cuando instale su transceptor como estación móvil, permita suficiente espacio alrededor del mismo para que el aire circule libremente.

Existe como opcional una montura especial para la instalación del equipo en móvil.

La fuente de CD a la cual se conecta el transceptor debe ser capaz de suministrar 20 amp. en picos de modulación y 14 amp. continuos.

El interruptor HEATER puede ser puesto en OFF en los períodos largos de recepción para de esta manera ahorrar energía.

INSTALACION DEL EXTRACTOR DE AIRE (OPCIONAL)

El extractor de aire para el FT-101ZD puede ser usado en otros modelos de la línea YAESU. Su instalación es muy sencilla.

Determine la longitud necesaria del cable de potencia del extractor. Hecho esto córtelo descartando el resto y suelde el conector de 2 pines en los terminales del cable.

El conector de 14 pines no es necesario para el modelo FT-101ZD.

INSTALACION DEL CONTADOR DE FRECUENCIA EN EL FT-101Z

Material Necesario:

Filtro óptico con cinta adherente	(4)
Módulo contador	(1)
Guías	(2)
Soporte	(1)
Tubos de “vinyl”	(2)

- 1) Remueva la tapa del transeptor
- 2) Remueva los tornillos marcados “A” en la Figura 1. Estos tornillos sostienen el impreso de los “LED”.
- 3) Remueva los tornillos marcados “B” de la figura 1, y levante el panel del contador análogo.
- 4) Localice el bombillo del contador análogo. Corte los cables de este bombillo e inserte cada cable en los tubos de plástico suministrados con el contador y apartelos hacia donde no molesten.
- 5) Instale el filtro óptico anaranjado en la parte interior del tablero frontal del transeptor en el lugar ocupado anteriormente por el contador análogo. Centrelo bien. El filtro quedará fijado firmemente gracias a la cinta adherente de doble cara que incluye dicho filtro.
- 6) Instale las dos guías en los huecos previamente ocupados por los tornillos “A”. Hecho esto, instale el impreso de los LEDS. Monte el soporte en el hueco “C” mostrado en la figura 1.
- 7) Remueva la resistencia de 820 ohm (Gris-Rojo-Marron) del terminal marcado "E" en las Figuras 1 y 2.
- 8) Instale la UNIDAD CONTADORA. Use los tornillos instalados previamente en ¹A¹ para asegurar el módulo en el punto "C"¹ (soporte) y ¹D" de la Figura 1. Instale el conector de 9 pines de la UNIDAD CONTADORA en el zócalo de 9 pines, en el punto "G" del dibujo. El cable coaxial que sale de la UNIDAD CONTADORA se conecta en el punto "F" de la Figura 1.
- 9) Coloque la tapa del transeptor. Esta unidad no requiere ajustes adicionales a menos que se le quiera dar otras aplicaciones.

VER FIGURAS EN LA PAGINA SIGUIENTE.

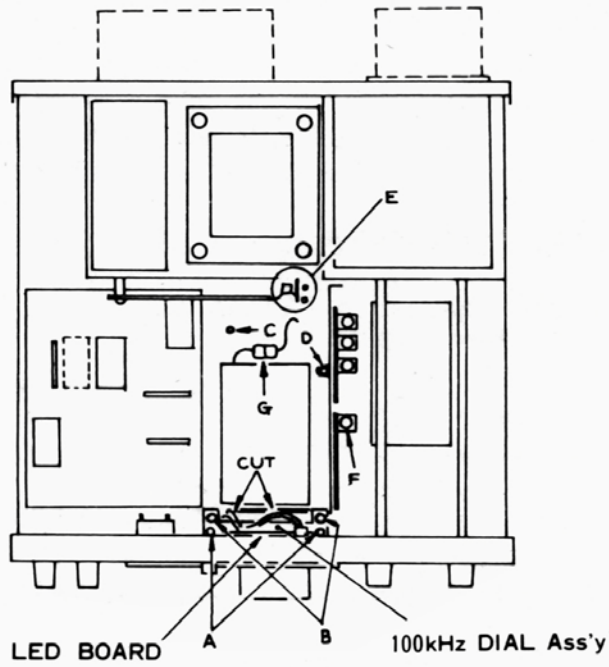


Figura 1

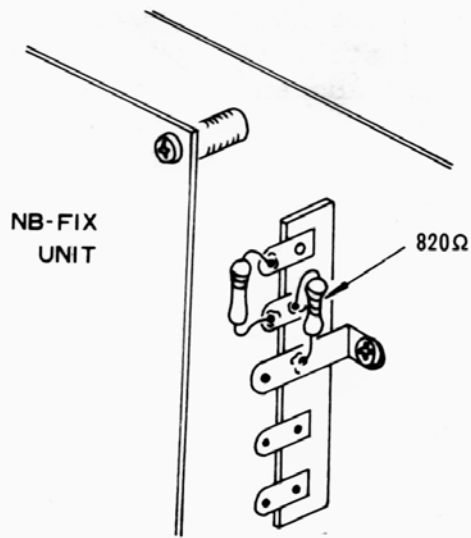


Figura 2

