

Power supply for 50 volts about 25 amperes or more

FUENTE DE ALIMENTACIÓN REGULABLE 30 - 48 VOLTIOS

Por: Ramón Carrasco Caríssimo EA-1-KO.

Este montaje describe la construcción de una fuente de alimentación regulada y estabilizada para su empleo en los amplificadores transistorizados de 500 watios HF y VHF diseñados por EA1KO.



Fig 1 :Prototipo de la fuente de alimentación para 20/25 Amperios a 48 voltios

Básicamente consiste en un circuito controlado por un integrado tipo uA-723A , y otros transistores de potencia asociados, para conseguir una tensión de salida variable entre 30 y 48 voltios con una intensidad máxima de 25 amperios.

La fuente dispone de un sistema de control de intensidad ajustable desde 1 a 25 amperios.

El transformador deberá poseer el secundario con intensidad acorde a las necesidades de uso.

En caso de querer alimentar un amplificador de 500 watos, las características del transformador serán:

Primario : 220/230 voltios

Secundario: 45 voltios 15 amperios

Si se desea alimentar dos amplificadores de 500 watos enfasados, entonces el transformador será:

Primario: 220/230 voltios

Secundario: 45 voltios 40 amperios

La rectificación podrá hacerse con un puente de 50 Amperios a 220 voltios, de uso común, y el condensador de filtro será de unos 500 microfaradios por cada amperio en c.c.

Para corrientes de hasta 25 amperios servirá un condensador de 10.000 microfaradios 100 voltios.

El circuito anexo de protección contra sobreintensidad, evitará al amplificador una posible destrucción por error de manejo de filtro de radiofrecuencia, sobreexcitación, ROE etc.

Es un circuito **VITAL** para no estropear amplificadores de RF inadvertidamente.

La resistencia Shunt donde se toma la muestra de intensidad, está hecha con una vuelta de hilo de nickrom recuperado de una resistencia de hornillo doméstico o de una plancha , devanada sobre una resistencia bobinada de 25 watos de cualquier valor superior a 10 ohmios, o sobre cualquier otro soporte que aguante bien la temperatura, porque el hilo se calienta mucho como es normal.

Para un amplificador de 500 watos, el valor de la corriente de corte se debe de ajustar a unos 11 amperios, si bien en las primeras pruebas se pueden optar por valores más bajos, para comprobar su efectividad.

Para potencias superiores, hay que recalcular la sección necesaria para el shunt, a fin de que soporte la intensidad deseada , así como emplear un Mosfet mayor , o varios en paralelo, que puedan manejar la intensidad adecuada , manteniendo el resto de la circuitería sin variaciones.

No se describe el sistema de medidas, voltímetro y amperímetro, por ser de general uso y conocimiento.

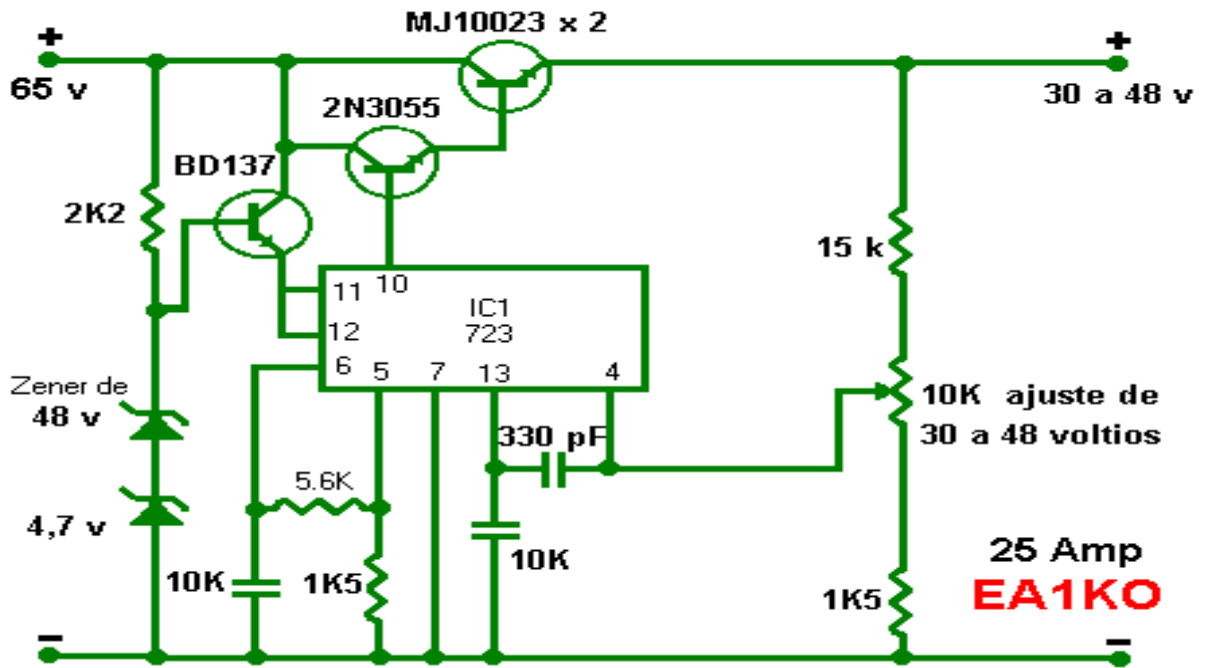


Fig 2: Circuito estabilizador de tensión

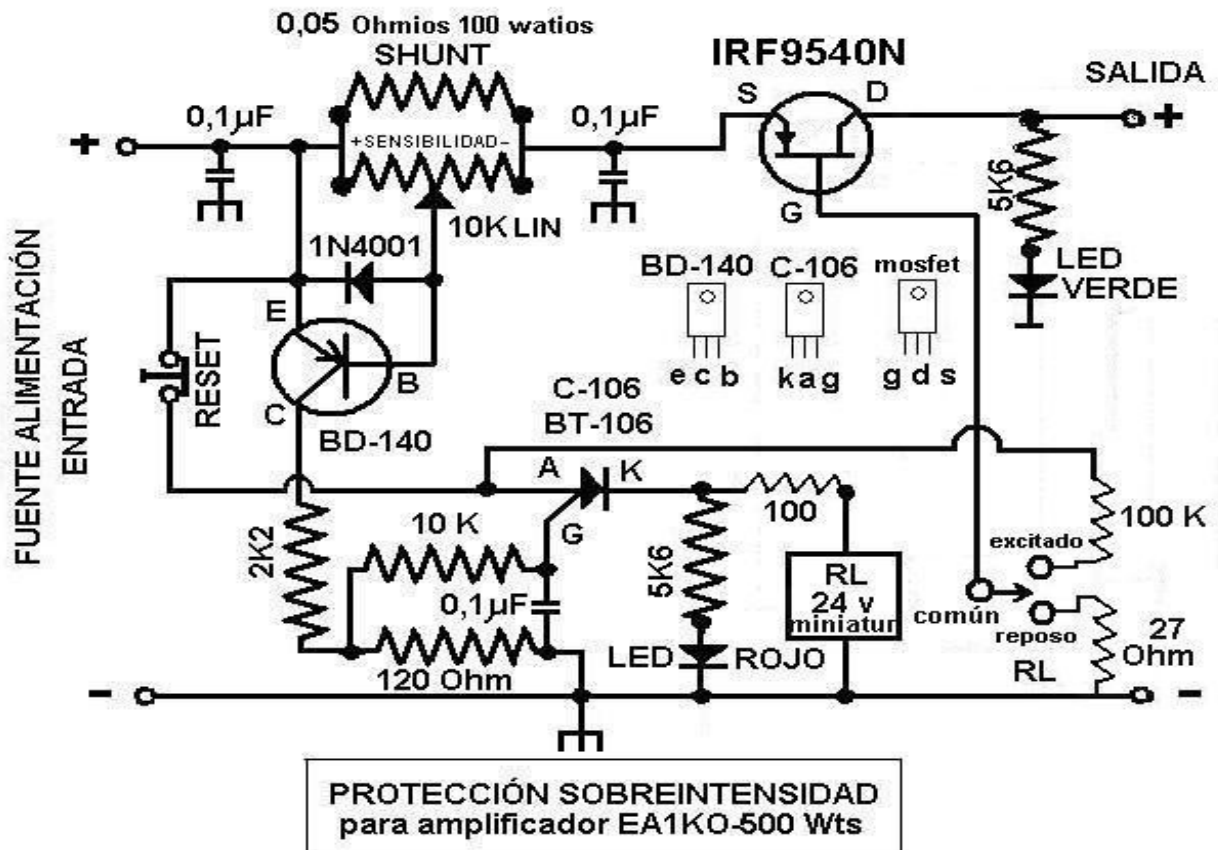


Fig 3: Circuito regulador de intensidad hasta 25 amperios

No hay ningún elemento crítico; cualquier consulta o ampliación de datos se pueden solicitar por correo electrónico al autor, en la dirección : ea1ko@hotmail.com.